

RU

РУКОВОДСТВО ПО
ЭКСПЛУАТАЦИИ
ИНДИКАТОР НАПРЯЖЕНИЯ



Оглавление

Указания к руководству по эксплуатации 2

Безопасность..... 2

Информация об устройстве 5

Транспортировка и хранение..... 6

Обслуживание 7


Неисправности и неполадки 10


Техобслуживание и ремонт..... 10


Утилизация 10

Указания к руководству по эксплуатации


Символы


 **Предупреждение об электрическом напряжении**
Этот символ указывает на то, что за счет электрического напряжения существуют опасности для жизни и здоровья людей.

 **Предупреждение**
Сигнальное слово обозначает опасность со средней степенью риска, которая, если не предотвратить ее, может привести к смерти или тяжелой травме.

 **Осторожно**
Сигнальное слово обозначает опасность со средней степенью риска, которая, если не предотвратить ее, может привести к незначительной или умеренной травме.

Указание
Сигнальное слово указывает на важную информацию (например, на материальный ущерб), но не на опасности.

 **Информация**
Указания с этим символом помогут Вам быстро и надежно выполнять соответствующие работы.

 **Соблюдать руководство**
Указания с этим символом указывают Вам на то, что необходимо соблюдать руководство по эксплуатации.

Актуальную редакцию руководства по эксплуатации и Декларацию о соответствии стандартам ЕС Вы можете скачать по следующей ссылке:




BE20



<https://hub.trotec.com/?id=41279>

Безопасность

Внимательно прочитайте данное руководство перед вводом в эксплуатацию / использованием и всегда храните его в непосредственной близости от места установки устройства или на самом устройстве!

 **Предупреждение**
Прочитайте все указания по безопасности и инструкции.

Несоблюдение указаний по безопасности и инструкций может привести к поражению электрическим током, пожару и/или тяжелым травмам.

Сохраняйте все указания по безопасности и инструкции на будущее.

- Не эксплуатируйте устройство во взрывоопасных помещениях.
- Не эксплуатируйте устройство в агрессивной атмосфере.
- Защищайте устройство от постоянных прямых солнечных лучей.
- Не удаляйте с устройства предупреждающие знаки, наклейки или этикетки. Поддерживайте все предупреждающие знаки, наклейки и этикетки в читаемом состоянии.
- Не открывайте устройство.
- Устройство предназначено только для показа диапазона напряжения и не подходит для измерения.
- Непосредственно перед использованием и после каждого использования проверяйте функционирование индикатора напряжения. Запрещается использовать индикатор напряжения, если не функционирует один или несколько индикаторов или нет однозначного подтверждения функционирования устройства.
- Индикатор напряжения разрешается использовать только в указанном диапазоне номинального напряжения и в электрических установках до 400 В AC и 690 В DC.

- Индикатор напряжения разрешается использовать только в цепях тока категории перенапряжения CAT III с напряжением провода по отношению к земле макс. 600 В.
- При использовании индикатора напряжения не прикасайтесь к испытательным щупам и держите устройство только за изолированные ручки.
- Запрещается использовать индикатор напряжения с открытым отсеком для батареек.
- Перед использованием устройства проверьте в местах с сильными фоновыми шумами, слышимы ли акустические сигналы устройства.
- По техническим причинам устройство не может показывать напряжение постоянного тока в диапазоне примерно от 0 В до 8 В.
- Перед использованием и после каждого использования устройства проверяйте его функционирование. Нельзя использовать устройство, если функционируют не все светодиодные индикаторы или нет однозначного подтверждения правильного функционирования устройства.
- Соблюдайте максимально допустимое время включения 30 секунд для одной проверки напряжения. Ни в коем случае нельзя прикладывать устройство к напряжению более чем на 30 секунд.
- По техническим причинам после каждой проверки напряжения устройство должно иметь паузу на 10 минут. Устройство разрешается вновь использовать для следующей проверки напряжения только после 10-минутной паузы.
- Для защиты от травм после каждого использования устройства накручивайте на оба испытательных щупа прилагаемые защитные колпачки.
- В зависимости от внутреннего полного сопротивления индикатора напряжения при наличии мешающих напряжений имеются различные возможности индикации "Имеется рабочее напряжение" или "Нет рабочего напряжения".
- Индикатор напряжения с относительно небольшим внутренним полным сопротивлением, по сравнению с опорным значением 100 кОм, не будет показывать все мешающие напряжения с первоначальным значением выше малого напряжения. При контакте с проверяемыми частями установки индикатор напряжения может путем разряда временно уменьшить мешающие напряжения до уровня ниже малого напряжения; однако после удаления индикатора напряжения мешающее напряжение вновь примет свое первоначальное значение.
- Если не появляется индикация "Имеется напряжение", настоятельно рекомендуется перед началом работ включить заземляющее устройство.
- Индикатор напряжения с относительно большим внутренним полным сопротивлением, по сравнению с опорным значением 100 кОм, при наличии мешающего напряжения не будет однозначно показывать "Нет рабочего напряжения".
- Если у одной из частей, которая считается отключенной от установки, появляется индикация "Имеется напряжение", настоятельно рекомендуется с помощью дополнительных мер (например, использование другого подходящего индикатора напряжения, визуальная проверка места разъединения в электрической сети и т.д.) подтвердить состояние проверяемой части установки "Нет рабочего напряжения" и установить, что показываемое индикатором напряжение является мешающим напряжением.
- Индикатор напряжения с указанием двух значений внутреннего полного сопротивления прошел испытание своего исполнения для обращения с мешающими напряжениями и (в рамках технических пределов) в состоянии отличать рабочее напряжение от мешающего напряжения и непосредственно или косвенно показывать род имеющегося напряжения.
- Соблюдайте условия хранения и эксплуатации в соответствии с главой "Технические характеристики").

Использование по назначению

Используйте устройство только для показа диапазонов напряжения от 12 до 690 В DC и от 12 до 400 В AC с соблюдением технических характеристик. Устройство разрешается использовать в установках категории перенапряжения 3 (CAT III = домашняя электропроводка).

Указание

Индикатор напряжения в своей функции как двухполюсный индикатор напряжения работает без питания от батареек. Для использования всех других функций индикатора напряжения необходимо вставить две микробатарейки типа 1,5 В ААА.

Для того чтобы использовать устройство по назначению, используйте исключительно испытанные компанией Trotec принадлежности и испытанные компанией Trotec запчасти.

Использование не по назначению

Не используйте устройство во взрывоопасных зонах, при сырости и высокой влажности воздуха.

Самостоятельное переоборудование устройства запрещено.

Квалификация персонала

Электрики, использующие данное устройство, должны:

- выполнять 5 правил техники безопасности (1 Отключить, 2 Предохранить от повторного включения, 3 Обеспечить 2-полюсное отсутствие напряжения, 4 Заземлить и закоротить, 5 Закрывать находящиеся под напряжением соседние детали).
- использовать индикатор напряжения с соблюдением надежных методов работы.
- осознавать опасности, возникающие при работах с электрооборудованием во влажном окружении;
- принимать меры по защите от непосредственного прикосновения к токоведущим частям;
- прочитать и понять руководство по эксплуатации, в особенности, главу Безопасность.

Электрик

Обученные электрики должны уметь читать и понимать электросхемы, вводить в эксплуатацию и осуществлять техход и техобслуживание электрического оборудования, проводить электромонтаж шкафов управления, обеспечивать функциональную пригодность электрических компонентов и распознавать возможные опасности при обращении с электрическими и электронными системами.

Остаточные опасности



Предупреждение об электрическом напряжении **Опасность для жизни за счет поражения электрическим током!**

Поражение электрическим током может привести к смерти или к тяжелым травмам! Устройство разрешается использовать только электрикам при соблюдении всех перечисленных указаний по безопасности.



Предупреждение об электрическом напряжении

Поражение электрическим током в результате недостаточной изоляции. Перед каждым использованием проверяйте устройство на отсутствие повреждений и надлежащее функционирование.

Если будут обнаружены повреждения, не используйте больше устройство.

Не используйте устройство, если оно или Ваши руки влажные или мокрые.

Не используйте устройство при открытом отсеке для батарейки или корпусе.



Предупреждение об электрическом напряжении

Поражение электрическим током в результате прикосновения к токоведущим деталям. Не прикасайтесь к токоведущим деталям. Защитите соседние токоведущие детали, закрыв или отключив их.



Предупреждение

Опасность задохнуться!

Не оставляйте упаковочный материал без присмотра. Он может стать опасной игрушкой для детей.



Предупреждение

Устройство – не игрушка и не должно попадать в детские руки.



Предупреждение

От данного устройства могут исходить опасности, если оно используется не проинструктированными лицами, ненадлежащим образом или не по назначению! Обращайте внимание на квалификацию персонала!



Осторожно

Держите устройство на достаточном расстоянии от источников тепла.

Указание

Перед каждым измерением проверяйте функционирование устройства на известном источнике напряжения.

Указание

Для того чтобы предотвратить повреждения устройства, не подвергайте его воздействию экстремальных температур, экстремальной влажности или сырости.

Указание

Не используйте для чистки устройства едкие и абразивные средства, а также растворители.

Информация об устройстве

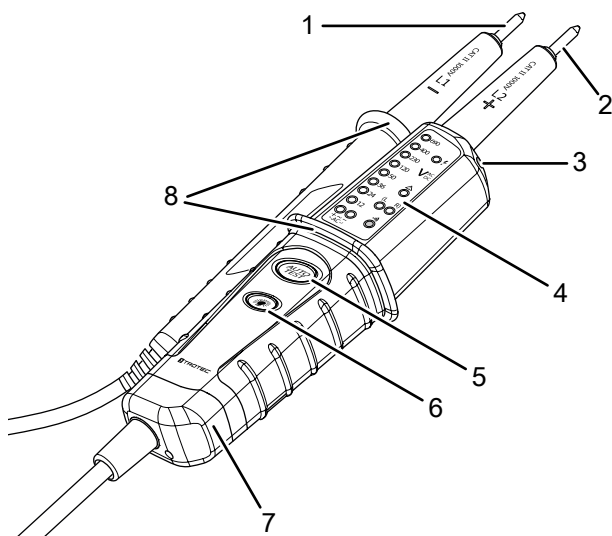
Описание устройства

2-полюсный индикатор напряжения предназначен для показа напряжения от 12 до 690 В DC и от 12 до 400 В AC. Напряжение показывается в 8 диапазонах на светодиодном индикаторе со своей полярностью.

Устройство разрешается использовать в установках категории перенапряжения 3 (CAT III = домашняя электропроводка).

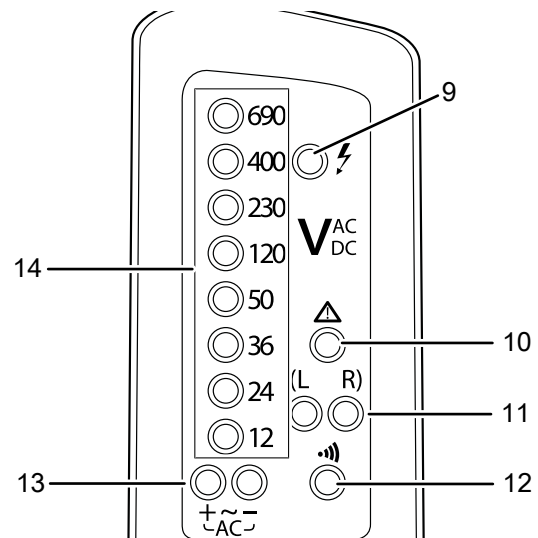
Устройство дополнительно имеет фонарик, облегчающий проверку напряжения в плохо освещаемых местах.

Иллюстрация устройства



№	Название
1	Испытательный щуп L1 (-)
2	Испытательный щуп L2 (+)
3	Светодиодный фонарик
4	Дисплей
5	Кнопка автоматической проверки
6	Кнопка вкл./выкл. светодиодного фонарика
7	Отсек для батареек
8	Защита от прикосновения

Дисплей



№	Название
9	Индикатор фазы при однополюсной проверке напряжения
10	Предупреждающий индикатор режима напряжения
11	Индикатор поля, вращающегося против часовой стрелки (L) Индикатор поля, вращающегося по часовой стрелке (L)
12	Индикатор проверки проходимости
13	Индикатор полярности AC + Индикатор полярности AC -
14	Светодиодные индикаторы для проверки напряжения

Технические характеристики

Параметр	Значение
Индикатор напряжения	12/24/36/50/120/230/400/690 В AC/DC
Проверка напряжения	Автоматически
Допуск показаний	От -30 % до 0 % от показываемого значения
Индикатор полярности	+ / - / ~
Задержка показаний	< 0,1 с, светодиод
Частотный диапазон	50 / 60 Гц
Потребляемая мощность	Ок. 2,1 Вт при 600 В
Потребляемый ток	$I_s < 0,2 \text{ A}$
Максимально допустимое время измерения напряжения	ED = 30 с
Пауза между измерениями напряжения	10 минут
Светодиодный индикатор, от	> 8 В AC/DC
Рабочая температура	От -10 °С до +55 °С
Отн. влажность воздуха	Макс. 85 %
Категория перенапряжения	CAT III - 600 В
Степень защиты	IP64
Размеры (длина x ширина x высота)	240 x 40 x 78 мм
Батарейка	2 по 1,5 В AAA
Вес	237 г

Однополюсная проверка фазы

Диапазон напряжения	От 100 до 690 В AC
Частотный диапазон	50/60 Гц

Проверка проходимости

Диапазон измерения	< 300 кОм
Испытательный ток	< 5 мкА
Защита от перенапряжения	690 В AC/DC

Индикатор направления вращения поля

Диапазон напряжения	От 100 до 400 В
Частотный диапазон	50/60 Гц
Принцип измерения	Два полюса и контактный электрод

Объем поставки

- 1 индикатор напряжения BE20
- 1 руководство

Транспортировка и хранение

Указание

Ненадлежащее хранение или транспортировка устройства могут привести к его повреждению. Учитывайте информацию о транспортировке и хранении устройства.

Транспортировка

Транспортируйте устройство в сухом и защищенном состоянии, например, в подходящей сумке, чтобы защитить его от внешних воздействий.

Хранение

При неиспользовании устройства соблюдайте следующие условия хранения:

- в сухом месте, защищенном от мороза и жары
- в защищенном от пыли и прямых солнечных лучей месте
- Температура хранения соответствует диапазону, указанному в главе "Технические характеристики".
- Удалить батарейки из устройства.

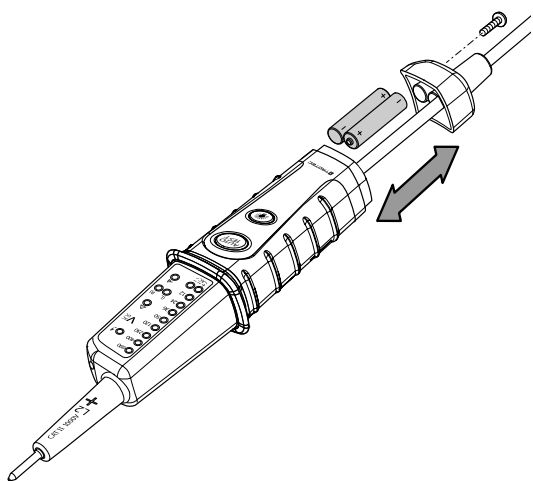
Обслуживание

Вставка батареек

Указание

Убедитесь в том, что поверхность устройства сухая и что устройство выключено.

1. С помощью отвертки открутите винт под крышкой отсека для батареек (7).
2. Снимите крышку отсека для батареек (7).
3. Вставьте батарейки (2 батарейки 1,5 В AAA) в отсек для батареек, учитывая правильную полярность.
4. Вновь наденьте крышку отсека для батареек (7) на устройство и прикрутите ее.



Проверка функционирования



Информация

Перед каждой проверкой напряжения проверяйте надежное функционирование устройства на известном источнике напряжения.



Информация

Светодиод загорается даже при слабой мощности батареек, если имеется напряжение выше 50 В.

1. На несколько секунд нажмите кнопку автоматической проверки (5) на устройстве.
 - ⇒ Загорается индикатор проверки проходимости (12).
 - ⇒ Загораются все светодиодные индикаторы проверки напряжения (14).
 - ⇒ Если автоматическая проверка была успешной, выдается акустический сигнал.

Указание

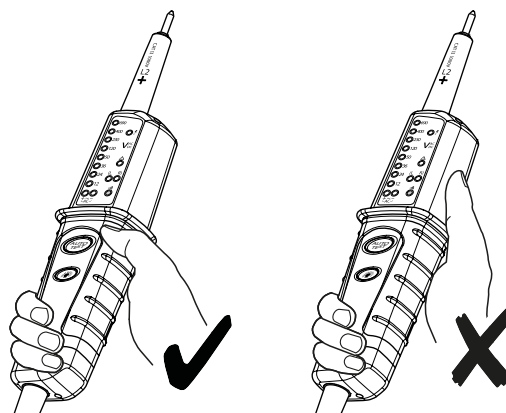
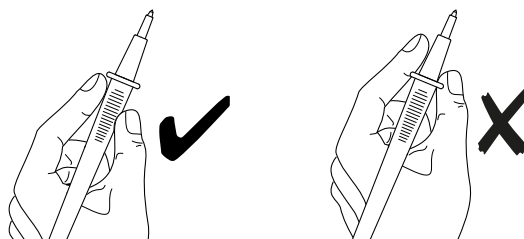
Запрещается использовать неисправный индикатор напряжения. Если устройство при проверке функционирования не реагирует, как описано, не используйте больше индикатор напряжения.

Проверка напряжения



Предупреждение об электрическом напряжении Существует опасность поражения электрическим током и травмирования!

- При измерении соблюдайте диапазоны измерения устройства в соответствии с техническими характеристиками.
- Перед каждым измерением проверяйте функционирование устройства на известном источнике напряжения.
- Всегда держите устройство только за предусмотренные для этого ручки перед соответствующей защитой от прикосновения (8). Никогда не беритесь за поверхности за защитой от прикосновения и никогда не прикасайтесь к испытательным щупам.



Информация

По техническим причинам инструмент не может показывать напряжение постоянного тока в диапазоне примерно от 0 В до 8 В.

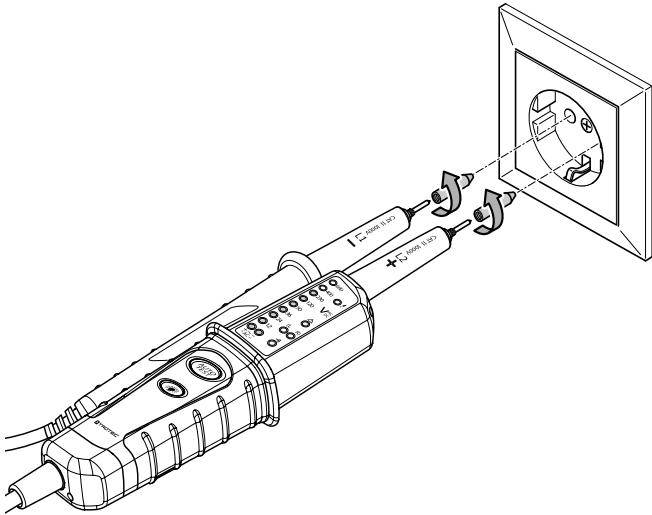


Указание

Учитывайте то, что фактическое напряжение может быть на 30 % ниже показываемого напряжения. Т.е., если показывается значение напряжения 36 В, то фактическое напряжение может составлять от 25,2 до 36 В (см. допуск показаний).

Указание

Перед проверкой розетки накрутите на оба испытательных щупа прилагаемые наконечники (1, 2). Благодаря этому обеспечивается более простая проверка напряжения в розетке.



Однополюсная проверка фазы

Указание

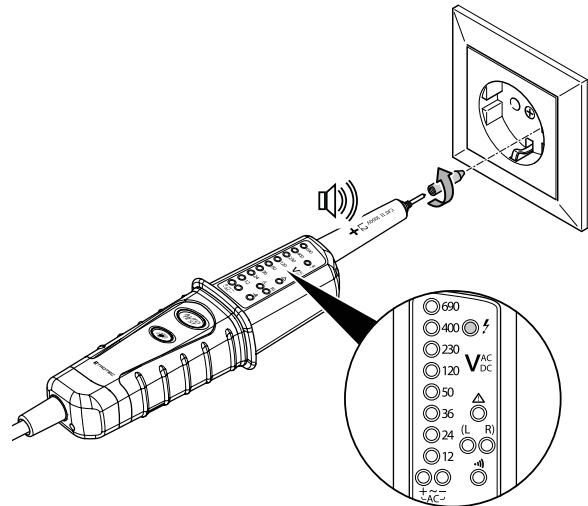
Устройство подходит для однополюсной проверки фазы только в том случае, если в него вставлены заряженные батарейки.



**Предупреждение об электрическом напряжении
Существует опасность поражения электрическим током и травмирования!**

Неблагоприятные условия окружающей среды, например, электростатические поля или хорошая изоляция, могут отрицательно повлиять на проверку фазы. Всегда проводите дополнительную двухполюсную проверку напряжения.

1. Прикоснитесь к проверяемой точке измерения испытательным щупом L2 (2).
 - ⇒ Индикатор фазы для однополюсной проверки напряжения (9) загорается и звуковой сигнал раздается в том случае, если имеется переменное напряжение от 100 В.



1. Перед проверкой напряжения проверьте функционирование устройства, соединив друг с другом оба испытательных щупа (1, 2).
 - ⇒ Если проверка прошла успешно, то загораются все светодиодные индикаторы проверки напряжения (14) и индикатор проверки проводимости (12). Дополнительно раздается звуковой сигнал.
 - ⇒ Если проверка была не успешной, то замените батарейки, как описано в главе "Вставка батареек", и повторите проверку функционирования.
2. Прикоснитесь обоими испытательными щупами (1, 2) к проверяемым точкам измерения источника напряжения.
 - ⇒ В соответствии с имеющимся напряжением на дисплее (4) загораются соответствующие светодиодные индикаторы проверки напряжения (14).
 - ⇒ Загорается соответствующий индикатор полярности (13).
 - ⇒ Если одновременно загораются индикаторы полярности AC + и AC - (13), то это указывает на наличие переменного напряжения.

Проверка проходимости

Указание

Устройство подходит для проверки проходимости только в том случае, если в него вставлены заряженные батарейки.



Предупреждение об электрическом напряжении При измерении проходимости существует опасность поражения электрическим током и травмирования!

Убедитесь в том, что ток цепи тока отключен и все конденсаторы полностью разряжены.

✓ Все конденсаторы полностью разряжены.

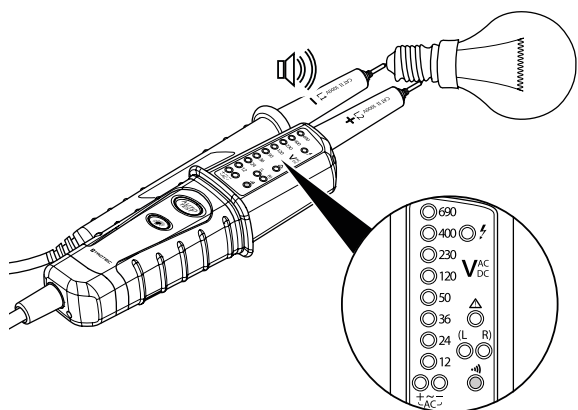
1. Перед проверкой напряжения проверяйте функционирование устройства, соединив друг с другом оба испытательных щупа (1) и (2).

⇒ Если проверка прошла успешно, то загораются все светодиодные индикаторы проверки напряжения (14) и индикатор проверки проходимости (12). Дополнительно раздается звуковой сигнал.

⇒ Если проверка была не успешной, то замените батарейки, как описано в главе "Вставка батареек", и повторите проверку функционирования.

2. Прикоснитесь обоими испытательными щупами (1, 2) к проверяемым точкам измерения обесточенного измеряемого объекта.

⇒ Если проверка проходимости прошла успешно, то раздается звуковой сигнал и загорается индикатор проверки проходимости (12).



Индикатор направления вращения поля

Указание

Устройство подходит для показа направления вращения поля только в том случае, если в него вставлены заряженные батарейки.

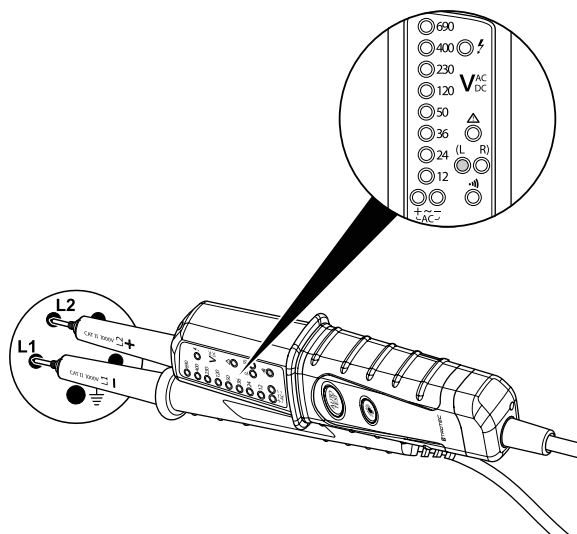
1. Перед проверкой напряжения проверяйте функционирование устройства, соединив друг с другом оба испытательных щупа (1, 2).

⇒ Если проверка прошла успешно, то загораются все светодиодные индикаторы проверки напряжения (14) и индикатор проверки проходимости (12). Дополнительно раздается звуковой сигнал.

⇒ Если проверка была не успешной, то замените батарейки, как описано в главе "Вставка батареек", и повторите проверку функционирования.

2. Прикоснитесь обоими испытательными щупами (1, 2) к проверяемым точкам измерения источника напряжения.

⇒ В соответствии с результатом измерения на дисплее (4) загорается индикатор поля (11), вращающегося против часовой стрелки (L) или по часовой стрелке (R).



Включение фонарика

Для того чтобы использовать фонарик, действуйте следующим образом:

- ✓ В устройство вставлены заряженные батарейки.
- 1. Удерживайте кнопку вкл./выкл. светодиодного фонарика (6) нажатой.
 - ⇒ Светодиодный фонарик (3) горит, пока нажата кнопка вкл./выкл. светодиодного фонарика (6).
- 2. Отпустите кнопку вкл./выкл. (6), чтобы выключить светодиодный фонарик.

Неисправности и неполадки

Устройство было неоднократно проверено во время производства на безупречное функционирование. Если все же возникнут неисправности, то проверьте устройство, как описано ниже.

Устройство не реагирует:

- Слишком низкое напряжение батареек. Немедленно замените батарейки.

Непонятные показания светодиодного индикатора в соответствии с проверкой:

- Слишком низкое напряжение батареек. Немедленно замените батарейки.
- Проверьте все соединения кабелей на наличие возможных повреждений. В случае поврежденных соединений/кабелей запрещается использовать устройство дальше.

После проведения проверок устройство не работает правильно?

Обратитесь в сервисную службу компании Trotec.

Техобслуживание и ремонт

Замена батареек

Батарейка подлежит замене, если при соединении обоих испытательных щупов не горит индикатор проверки проходимости (12) и не слышен звуковой сигнал.

Чистка

Очищайте устройство увлажненной, мягкой, неворсящейся салфеткой. Следите за тем, чтобы в корпус не попала влага. Не используйте для смачивания салфетки спрей, растворители, спиртосодержащие и абразивные чистящие средства, а пользуйтесь только чистой водой.

Ремонт

Не производите никаких изменений устройства и не вставляйте никаких запчастей. Для ремонта или проверки устройства обратитесь к производителю.

Утилизация



Символ зачеркнутого мусорного ведра на отслужившем свой срок электрическом и электронном устройстве говорит о том, что по окончании его срока службы его нельзя выбрасывать в бытовой мусор. Для бесплатного возврата вблизи Вас в распоряжении имеются контейнеры для отслуживших свой срок электрических и электронных устройств. Адреса Вы можете получить в Вашем городском или коммунальном управлении. Вы можете также на нашем веб-сайте www.trotec24.com получить информацию о других созданных нами возможностях возврата.

В результате отдельного сбора отслуживших свой срок электрических и электронных устройств должны быть достигнуты повторное использование, утилизация материалов и другие формы утилизации отслуживших свой срок устройств, а также предотвращены негативные последствия при утилизации возможно содержащихся в устройствах опасных материалов на окружающую среду и здоровье людей.



Батарейки и аккумуляторы не выбрасываются в бытовой мусор, а в Европейском Союзе – согласно Директиве 2006/66/EG ЕВРОПЕЙСКОГО ПАРЛАМЕНТА И СОВЕТА от 06 сентября 2006 года по батарейкам и аккумуляторам – подвергаются квалифицированной утилизации. Просим утилизировать батарейки и аккумуляторы в соответствии с законодательными положениями.

Trotec GmbH

Grebener Str. 7
D-52525 Heinsberg

☎ +49 2452 962-400

☎ +49 2452 962-200

✉ info@trotec.com

www.trotec.com